

**SPRING  
PROFESSIONAL**



# *WasserWelt*

*Reines, frisches Wasser - jeden Tag, jederzeit*



 **W & S**  
Verpflegungswelt

## *Erfrischung greifbar*

### ZAPFSÄULE SP PLUS

#### MINI • MAXI • POWER

Pure Frische auf Knopfdruck – gekühltes Wasser je nach Geschmack still, medium oder prickelnd mit Kohlensäure.

Die SPRING PROFESSIONAL Zapfsäulen bestechen schon auf den ersten Blick durch ihr unverwechselbares Design.

Der zylindrisch geformte Zapfkopf ist verantwortlich für die ansprechende Optik des robusten und pflegeleichten Edelstahlgerätes. Die überzeugende Technik und die einfachen Funktionen machen die Bedienung kinderleicht.

**SP PLUS MINI • MAXI • POWER ▶**  
Abmessungen (H x Ø Zapfkopf):  
390 x 114 mm  
Ausschankhöhe: 262 mm



Alternative  
Ausgabeeinheiten  
in verschiedenen  
Bautiefen



Tropfschale für den Einbau ▶

### ZAPFSÄULE SP PLUS GLASPERLENGESTRAHLT

#### FUNKTIONALITÄT TRIFFT DESIGN

Die beliebte Zapfsäule SP PLUS ist auch in **glasperlengestrahlem Edelstahl** erhältlich. Die zeitlose mattierte Optik besticht schon auf den ersten Blick durch ihr unverwechselbares Design. Die unempfindliche Oberfläche überzeugt durch eine angenehme Haptik, lässt sich auch bei anspruchsvollem Gebrauch leicht reinigen und ist unempfindlich gegenüber Finger- und Fettabdrücken.

Ergänzt wird dieses innovative Produkt durch eine ebenso pflegeleichte sowie optisch ansprechende, oval geformte Tropfschale.



**SPRING  
PROFESSIONAL**

## *Frische integriert*



### KOMPLETTEINHEIT **SP BISTRO**

#### MINI • MAXI • POWER

Die SPRING PROFESSIONAL Kompletteinheit BISTRO ist, speziell für hygienisch sensible Bereiche wie Kantinen, Bistros und größere Ausgabestellen, z.B. im Produktionsbereich, entwickelt worden.

Sie bietet viel Arbeits- und Ablagefläche neben und hinter der Zapfsäule und lässt sich mit ihren Standard-Einbaumaßen problemlos in vorhandene Einrichtungen integrieren.

Die Konstruktion ist komplett aus hochwertigen Edelstahl gefertigt und sieht eine ausreichende Be- und Entlüftung im Unterschrank vor. Dort findet sich auch Platz für eine Kohlendioxidflasche bis 6 kg Inhalt.

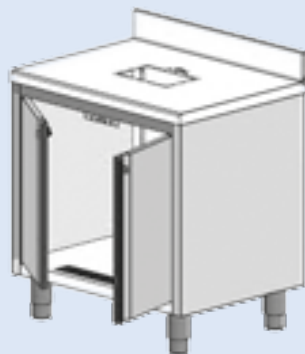
#### **SP BISTRO** MINI • MAXI • POWER

Außenmaße :  
Breite: 800 mm  
Tiefe: 600 mm

Höhe Arbeitsfläche:  
850 mm  
Höhe der Füße:  
150 mm

Innenmaße:  
Breite: 798 mm  
Tiefe: 585 mm  
Höhe: 619 mm

Türen beidseitig abschließbar



## *Einfach überall genießen*

### TISCHWASSERSPENDER **SP OFFICE**

#### **SP OFFICE MAXI • POWER**

#### **SP OFFICE LIGHT MINI • MAXI**

Die Geräte der SPRING PROFESSIONAL OFFICE-Serie überzeugen durch klares Design und leichte Handhabung in Verbindung mit kompakter und zuverlässiger Technik.

Auch sie sind auf begrenzte Platzverhältnisse ausgerichtet, bringen aber bereits alle nötigen Einheiten mit. Im Unterschrank des Kunden wird die CO<sup>2</sup>-Flasche, sowie die Filtereinheit, untergebracht.

Anschließen und einschalten genügt, um herrlich frisches Wasser zapfen zu können.

#### **SP OFFICE MAXI • POWER ▶**

Abmessungen (B x T x H):  
365 x 530 x 515 mm  
Ausschankhöhe: 305 mm  
Gewicht: ca. 40 kg



#### **SP OFFICE LIGHT MINI • MAXI ▶**

Abmessungen (B x T x H):  
255 x 530 x 410 mm  
Ausschankhöhe: 262 mm  
Gewicht: ca. 35 kg



### TISCHWASSERSPENDER **SP OFFICE LIGHT GLASPERLENGESTRAHLT**

#### **SP OFFICE LIGHT GLASPERLENGESTRAHLT BEWÄHRTE QUALITÄT NEUER LOOK**

Unser Bestseller SP OFFICE LIGHT ist auch in **glasperlengestrahlem Edelstahl** erhältlich. Die unempfindliche Oberfläche für den anspruchsvollen Gebrauch findet Einsatz in belebten Räumen, wie Schulen, Kindergärten und Unternehmen.

Die mattierte Oberfläche sieht nicht nur edel aus - sie ist zudem absolut pflegeleicht gegen Fett- und Fingerabdrücke!



## *Beeindruckend leistungsstark*



◀ **SP TOWER MINI • MAXI • POWER**  
Abmessungen (B x T x H):  
365 x 530 x 1430 mm  
Ausschankhöhe: 305 mm  
Gewicht: ca. 60 kg

### STANDWASSERSPENDER **SP TOWER**

#### **SP TOWER MINI • MAXI • POWER**

Der SPRING PROFESSIONAL TOWER ist ein Profigerät mit hoher Leistung. Es ist konzipiert für den Einsatz im Empfangsbereich, in Werkshallen oder Kantinen.

Die gesamte Technik ist im Edelstahlgehäuse untergebracht und muss nur angeschlossen werden. Durch den robusten Unterschrank lässt sich das Gerät überall aufstellen. Auch die Ausgabeeinheit ist leicht zu erreichen.

Bei der TOWER-Serie überzeugen ebenfalls das klare Design, die pflegeleichten Oberflächen und die einfach zu bedienende Technik.

### STANDWASSERSPENDER **SP OFFICE LIGHT TOWER GLASPERLENGESTRAHLT**



**SP OFFICE LIGHT TOWER  
GLASPERLENGESTRAHLT MINI • MAXI ▶**  
Abmessungen (B x T x H):  
255 x 530 x 1325 mm  
Ausschankhöhe: 262 mm  
Gewicht: ca. 55 kg

#### **SP OFFICE LIGHT TOWER GLASPERLENGESTRAHLT MINI • MAXI**

Ein echter Blickfang! Die zeitlos elegante Edelstahlplatte verbindet Wasserspender und Unterschrank zu einer stilvollen Einheit.



# Große Wasserquelle auf kleinem Platz

## WANDWASSERSPENDER SP WAND

### SP WAND MINI • MAXI • POWER

Die Wand-Ausgabereinheit von SPRING PROFESSIONAL WAND benötigt wenig Platz und glänzt durch zeitloses Design. Ein robustes und pflegeleichtes Edelstahlgehäuse in Verbindung mit einfachster Bedienung machen auch hier das Wasser zapfen zum Vergnügen.

Das kompakte Gerät ist ideal dort, wo wenig Platz zur Verfügung steht. Wie auch bei den Zapfsäulen ist die gesamte Technik an einem separaten Platz untergebracht und über Leitungen mit der Ausgabereinheit verbunden.



◀ **SP WAND MINI • MAXI • POWER**  
Abmessungen (B x T x H):  
245 x 140 x 515 mm  
Ausschankhöhe: 305 mm  
Gewicht: ca. 40 kg

## ALLE SP WASSERSPENDER SIND MIT FOLGENDEN DETAILS ERHÄLTlich:

### TECHNISCHE DATEN

	MINI	MAXI	POWER	+120
Elektrische Leistung	230 W	310 W	370 W	XXX
Kältleistung ca. (Durchlaufkühlung)	137 W	280 W	342 W	XXX
Kühlleistung (L/Std.) 8 °C	20 bis 30	40 bis 50	60 bis 86	XXX
Schankleistung (L/Std.)	bis 48	bis 72	bis 90	XXX
Schankleistung max. (L/min.)	0,8	1,2	1,5	2,0
Pumpenleistung (L/Std.)	150	200	300	XXX
Temperatur	2° - 10° C einstellbar über mehrstufigen Regler			
Getränkeausgabe gekühlt	Still - Medium - Prickelnd			
Kältemittel	Umweltfreundliches R134a			
Stromanschluss	220 - 230 V / 50 Hz			
Wasseranschluss	¾" Eckventil mit Außengewinde (mind. 7)			

Technische Änderungen vorbehalten.



## Keimfreier Trinkgenuss

### DAS W & S HYGIENEPAKET

#### MODULARES FILTERSYSTEM

Das Filtersystem wird als Zubehör für alle Wasserspender, für den Anwender an unsichtbarer Stelle (z.B. im Unterschrank), eingebaut werden.

Das modulare System verhindert gezielt die Verkeimung in Getränkeanlagen und besteht aus mehreren Komponenten:

➔ **Basis-Montageplatte mit Wasserdruckminderer, W & S Bio-Bakterienfilter, CO<sup>2</sup>-Druckminderer**

Optional:

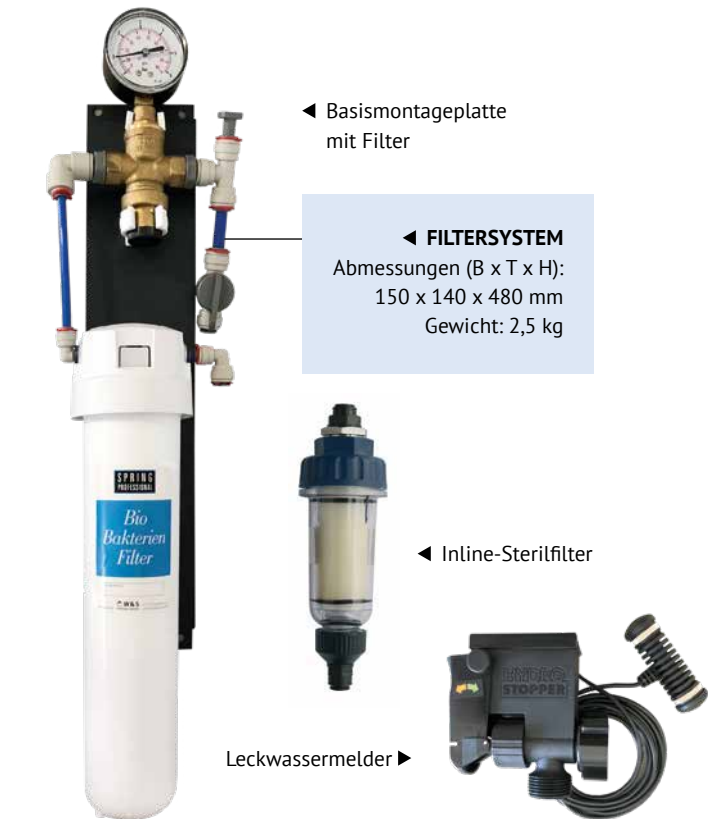
➔ **Aktivkohlefilter (als Vorfilter)**

➔ **Inline-Sterilfilter**

➔ **Leckwassermelder**

➔ **Aquastopp**

➔ **Ozon-Nachrüstung**



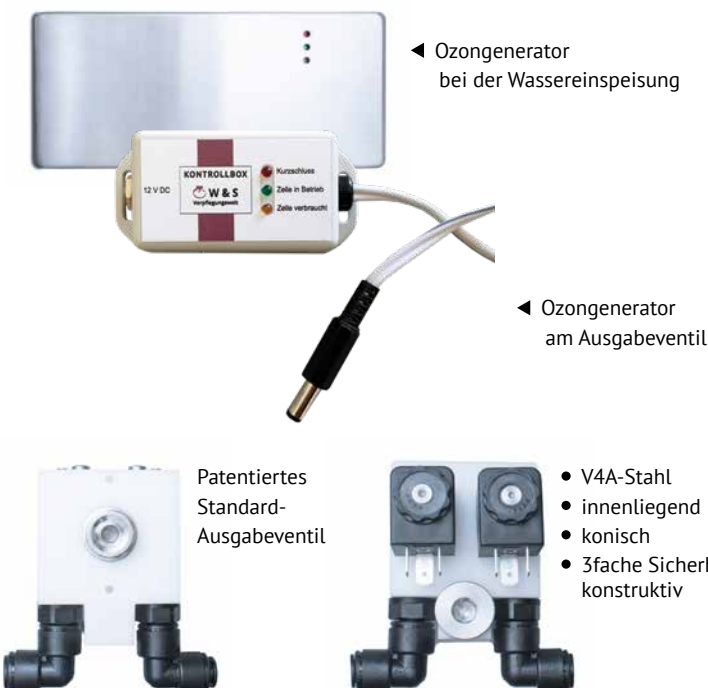
### OZON-FILTERTECHNOLOGIE

#### PATENTIERTE OZON-HYGIENEBOX

Die elektrolytische Ozonherstellung vermeidet die Rückverkeimung im Ausgabeventil bei Einsatz der W & S OZON-HYGIENEBOX sowie die Ansiedlung von Bakterien im Wasserspender.

Bei der hier eingesetzten PEM-Technologie, die auch in der Medizintechnik angewandt wird, kommen Feststoff-Elektrolyten in Form einer Polymer-Elektrolyt-Membran (PEM) zum Einsatz. Diese arbeiten einfach und zuverlässig.

Die Wirksamkeit der Vorrichtung wurde in mehreren Untersuchungsreihen eines unabhängigen Institutes belegt.



## *Die Vorteile*

Seit unserer Gründung im Jahr 2001 hat die Zufriedenheit unserer Kunden höchste Priorität. Daher sind wir bestrebt, nicht nur die Technik, sondern auch das Design unserer Geräte ständig zu optimieren – zum Vorteil unserer Kunden. Wir bieten:

- Standardlösungen durch Basismodelle oder maßgeschneiderte Versorgungskonzepte für Ihr Unternehmen
- Alles aus einer Hand: Lieferung, Anschluss, Wartung und technischer Service – bundesweit, auch für Fremdgeräte
- Sicherheit durch hochwertige und langlebige Materialien wie Edelstahl
- Maximale Hygiene durch patentierte Ozon-Filtertechnologie im Ausgabebereich und bei der Wassereinspeisung

W & S Verpflegungswelt GmbH  
Lehmgrube 3 • D-71665 Vaihingen/Enz  
Telefon: +49 (0)7042 / 35 974 20  
Telefax: +49 (0)7042 / 35 974 40  
info@verpflegungswelt.de

[www.verpflegungswelt.de](http://www.verpflegungswelt.de)

